

70'
Seventy feet
Vingt et un mètres



Brochure réalisée par Nicolas CREPIEUX

GARCIA
aluminium

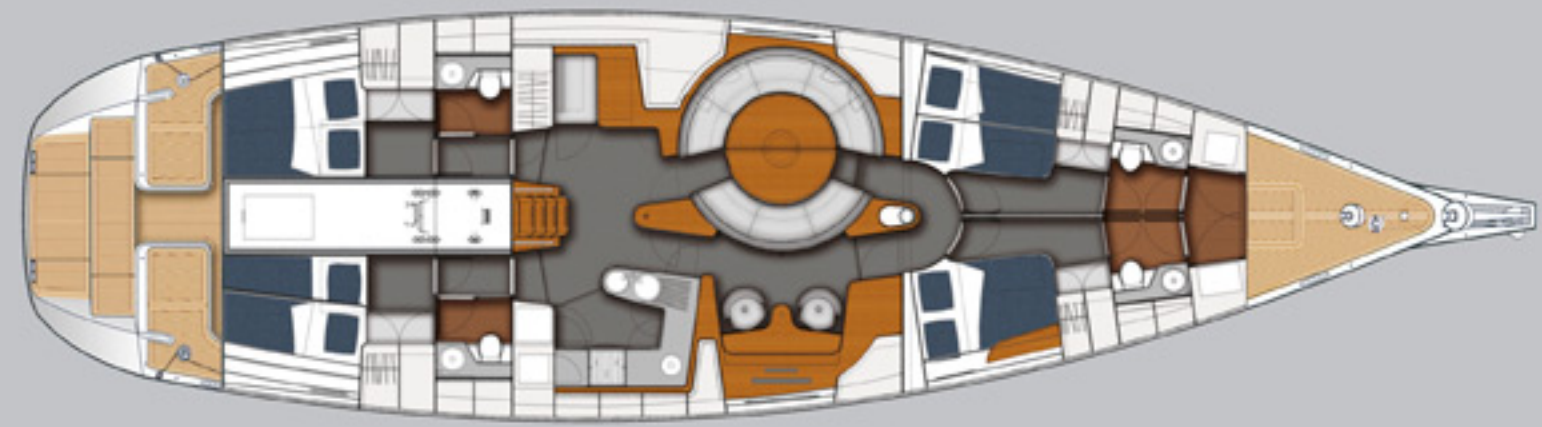
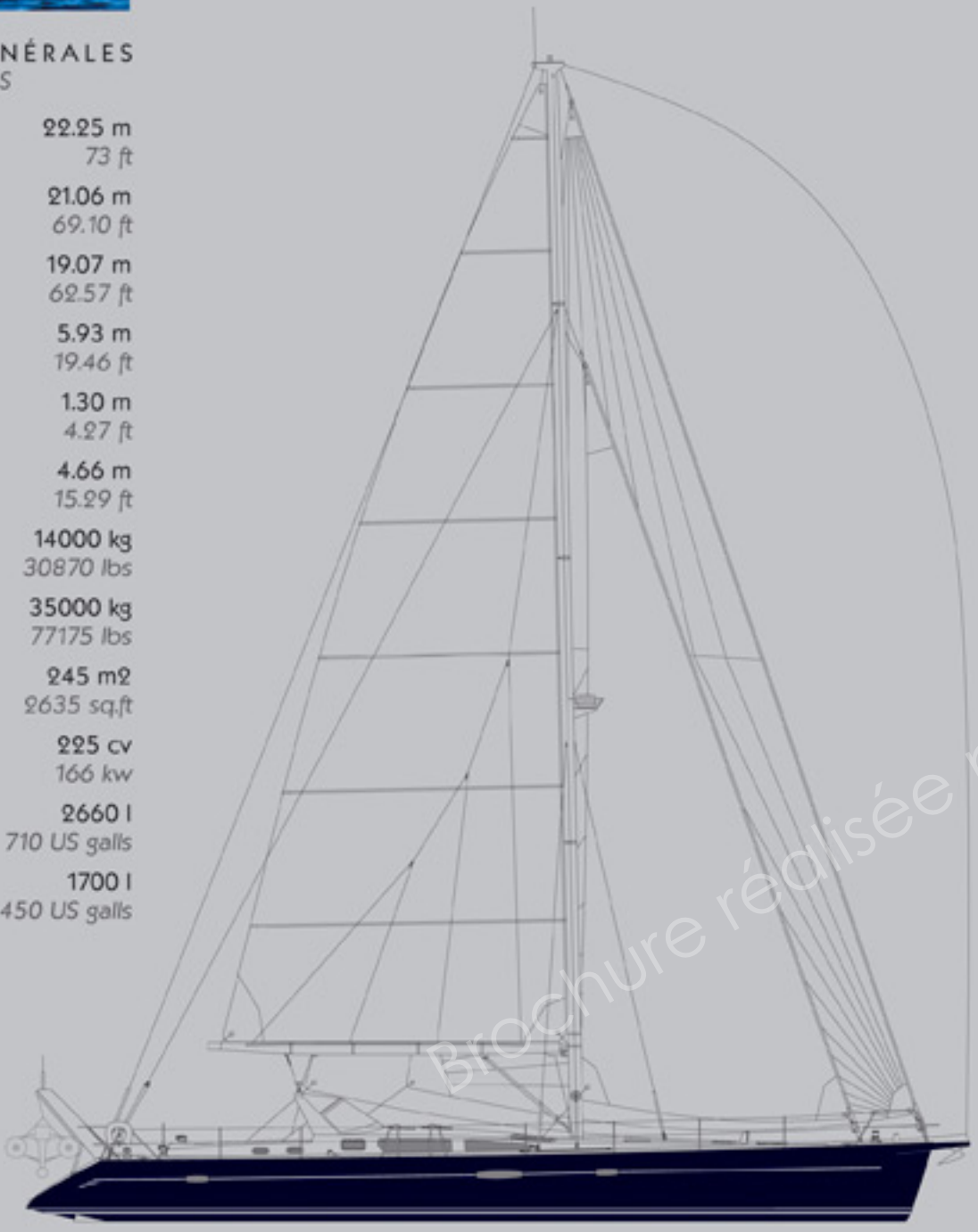


Garcia 70

Architectes : Joubert - Nivelte / Designer : P. Frutschi

CARACTÉRISTIQUES GÉNÉRALES SPECIFICATIONS

Longueur hors tout Overall length	22.25 m 73 ft
Longueur de coque Hull length	21.06 m 69.10 ft
Longueur à la flottaison Waterline length	19.07 m 62.57 ft
Largeur hors tout Beam	5.93 m 19.46 ft
Tirant d'eau dérive haute Draft mini	1.30 m 4.27 ft
Tirant d'eau dérive basse Draft maxi	4.66 m 15.29 ft
Lest Ballast	14000 kg 30870 lbs
Déplacement Displacement	35000 kg 77175 lbs
Surface au près (GV et génois) Sail area (main and jib)	245 m ² 2635 sq.ft
Propulsion Engine	225 cv 166 kw
Capacité réservoir gasoil Fuel capacity	2660 l 710 US galls
Capacité réservoir eau Fresh water capacity	1700 l 450 US galls
Homologation en catégorie A A category homologation	



U T S R Q P O N M L K J I H G F E D C B A



www.garcia-bateaux.com

Brochure réalisée par Nicolas CREPIEUX

Chantiers navals GARCIA

Route de Vire - B.P.64 - 14110 Condé-sur-Noireau - France

Tel : (33) 02 31 69 03 92 - Fax : (33) 02 31 69 04 73 - Email : garcia.bateaux@wanadoo.fr

