

60'cc
Sixty feet
Dix huit mètres



Brochure

par Nicolas CREPIEUX

GARCIA
aluminium

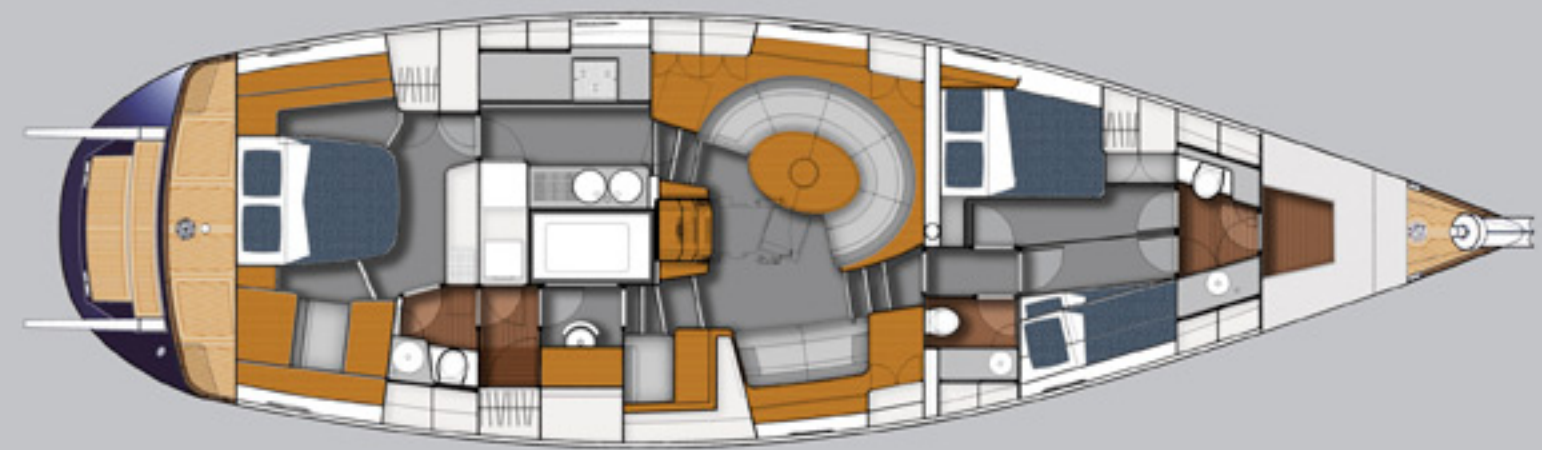
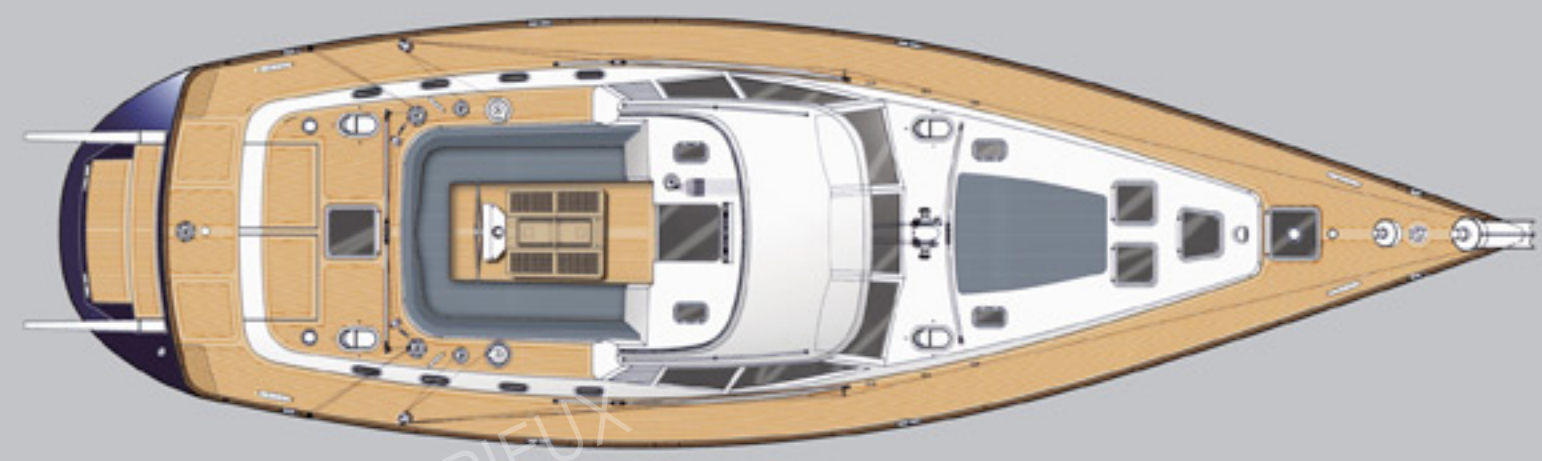
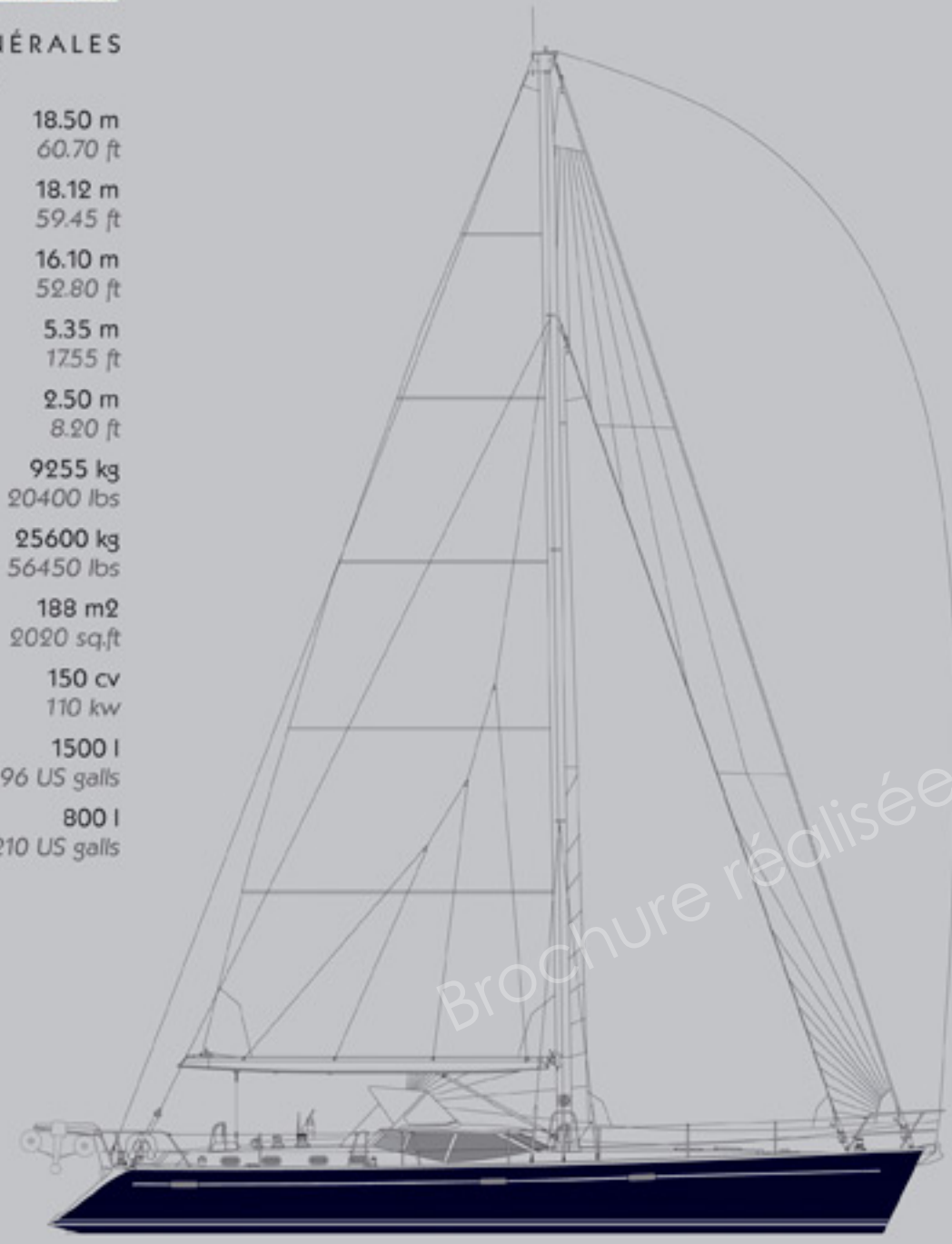


Garcia 60cc

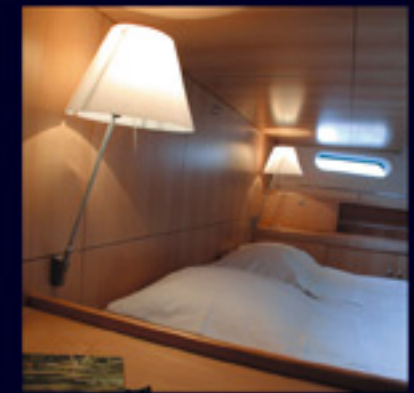
Architectes : Berret - Racoupeau / Designer : P. Frutschi

CARACTÉRISTIQUES GÉNÉRALES SPECIFICATIONS

Longueur hors tout Overall length	18.50 m 60.70 ft
Longueur de coque Hull length	18.12 m 59.45 ft
Longueur à la flottaison Waterline length	16.10 m 52.80 ft
Largeur hors tout Beam	5.35 m 17.55 ft
Tirant d'eau Draft	2.50 m 8.20 ft
Lest Ballast	9255 kg 20400 lbs
Déplacement Displacement	25600 kg 56450 lbs
Surface au près (GV et génois) Sail area (main and jib)	188 m ² 2020 sq.ft
Propulsion Engine	150 cv 110 kw
Capacité réservoir gasoil Fuel capacity	1500 l 396 US galls
Capacité réservoir eau Fresh water capacity	800 l 210 US galls
Homologation en catégorie A A category homologation	



Brochure réalisée par Nicolas CREPIEUX



www.garcia-bateaux.com

Brochure réalisée par Nicolas CREPIEUX

Chantiers navals GARCIA

Route de Vire - B.P.64 - 14110 Condé-sur-Noireau - France

Tel : (33) 02 31 69 03 92 - Fax : (33) 02 31 69 04 73 - Email : garcia.bateaux@wanadoo.fr

