

GARCIA

aluminium

The "ALL IN" customised yacht
Le yacht personnalisé "ALL IN"



Salt 47'

Dériveur intégral

www.garcia-bateaux.com

Chantier Naval Garcia - 14110 Condé-sur-Noireau - France - Tel : +33 (0)2 31 69 03 92 - Email : infos@garcia-bateaux.com

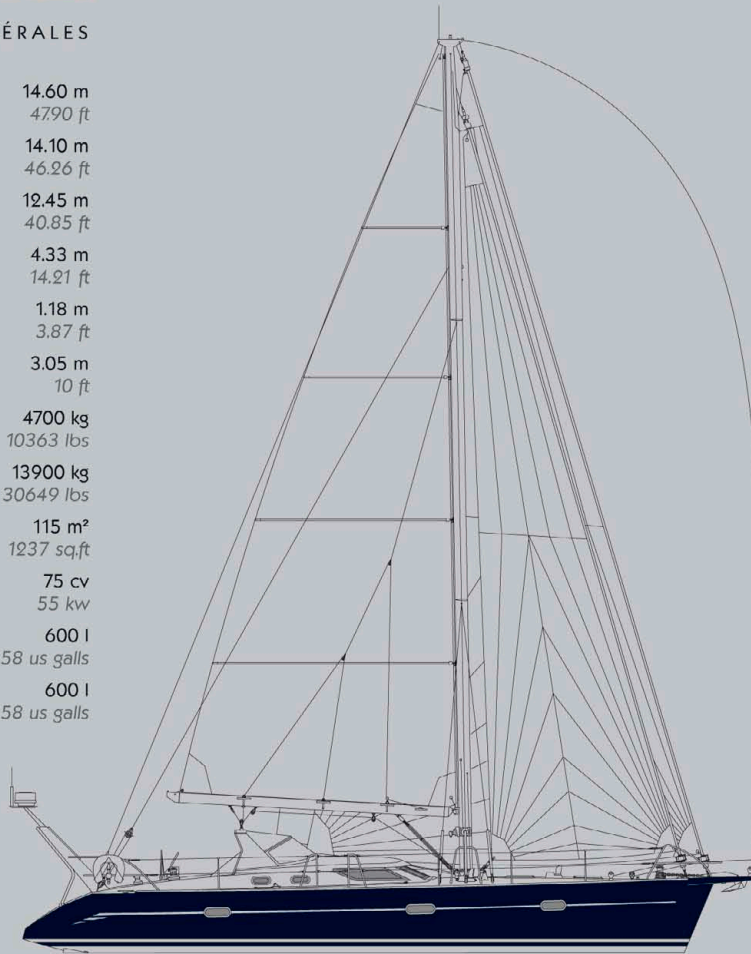


Salt 47'

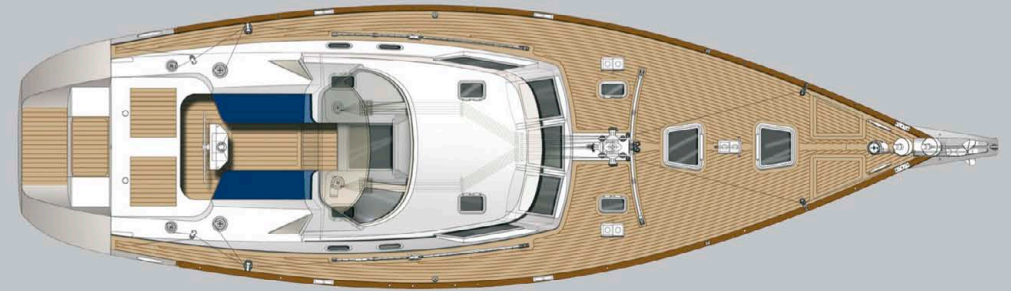
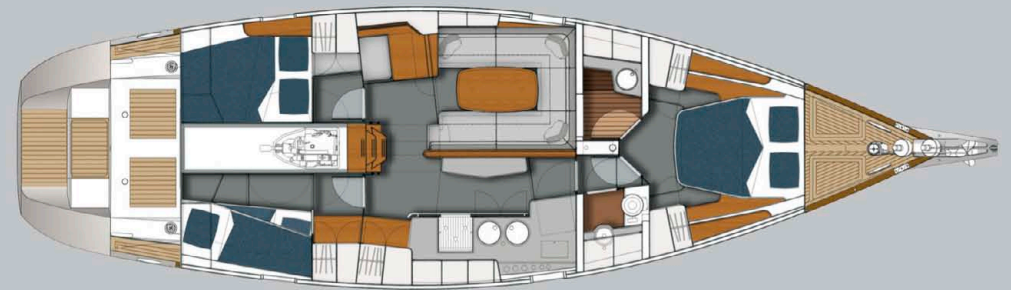
Architectes : A. Mortain - Y. Mavrikios

CARACTÉRISTIQUES GÉNÉRALES SPECIFICATIONS

Longueur hors tout	14.60 m
Overall length	47.90 ft
Longueur de coque	14.10 m
Hull length	46.26 ft
Longueur à la flottaison	12.45 m
Waterline length	40.85 ft
Largeur hors tout	4.33 m
Beam	14.21 ft
Tirant d'eau dérive haute	1.18 m
Draft mini	3.87 ft
Tirant d'eau dérive basse	3.05 m
Draft maxi	10 ft
Lest	4700 kg
Ballast	10363 lbs
Déplacement	13900 kg
Displacement	30649 lbs
Surface au près (GV et génois)	115 m ²
Sail area (main and jib)	1237 sq.ft
Propulsion	75 cv
Engine	55 kw
Capacité réservoir gasoil	600 l
Fuel capacity	158 us galls
Capacité réservoir eau	600 l
Fresh water capacity	158 us galls
Homologation en catégorie A	
A category homologation	



A B C D E F G H I J K L M N



A B C D E F G H I J K L M N

